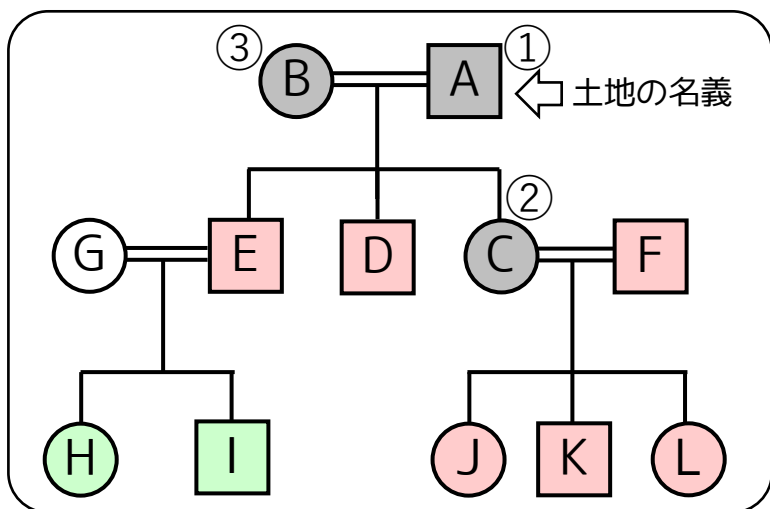
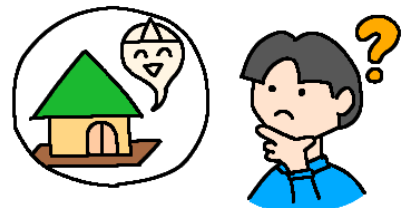


名義変更はお早めに

土地や建物、銀行口座など、既に亡くなった方の名義のままになっているものはありませんか？

不動産については令和6年4月に相続登記が義務化される予定となっていますが、今のところ相続登記をしなくても罰則はありません。

しかし！こんな場合は要注意！



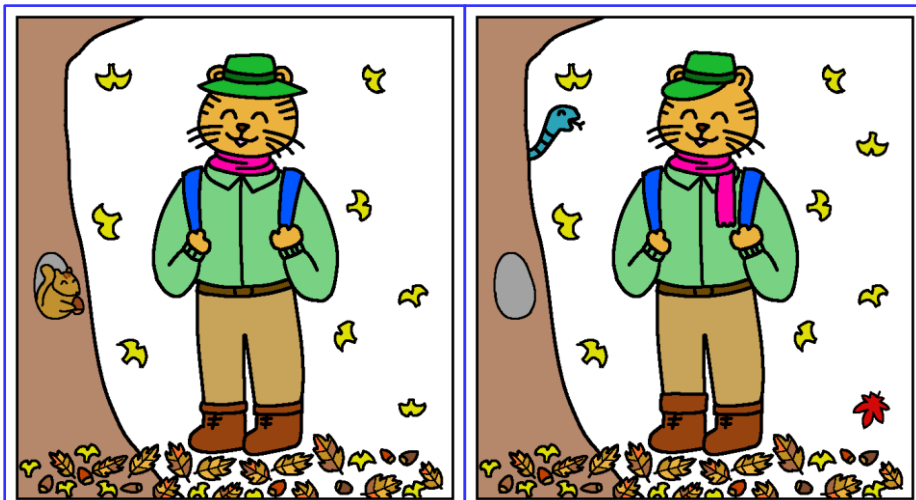
左の図で、Aさん→Cさん→Bさんの順番に亡くなった場合、Aさん名義の土地があったとすると、土地の名義変更に関係する人は何人いるでしょう？

Bさんより先にDさんが亡くなってしまった場合も、さあ大変！

時間が経つほど大変になりますので、名義変更を行っていない土地や建物がないか、秋の夜長に確かめてみてくださいね。

《間違い探し》

右と左の絵には違いが7つあります。すべて見つけられるか、挑戦してみましょう！



★漢字クイズ★ 今回の難易度は！？

- ①

立冬
- ②

山茶花
- ③

芒



《クロスワードパズル》

カギをヒントに言葉を入れるとパズルが完成します。

A~Cに入る文字をつなげてできる言葉はなんでしょう！

A	B	C
---	---	---






①	②	A	③	■	④
⑤		■	⑥	⑦	
	■	⑧	■	⑨	B
■	⑩		⑪	■	
⑫	■	⑬		⑭	
⑮		C	■		■

＜ヨコのカギ＞

- ①晩秋から初冬にかけて吹く北からの風。「〇〇〇吹いちゃ、冷たかろうて〜♪」
- ⑤横浜ベイスターズのかつての守護神、佐々木主浩投手は「〇〇の大魔神」と呼ばれました
- ⑥逆三角形の西洋風
- ⑨落語などの演芸場。「寄席」と書きます。
- ⑩11月3日は〇〇〇の日。日本国憲法の公布を記念して制定されました
- ⑬薪（まき）割りや枝などを払う道具に似ていることから名づけられた大きな豆。刀豆、帯刀とも呼ばれます。
- ⑮11月の第3木曜日はボジョレー・ヌーヴォーの解禁日。新酒の赤〇〇〇が販売されます

＜タテのカギ＞

- ①初冬に訪れる暖かな日のこと。「〇〇〇日和（びより）」
- ②ヒキガエルの俗称。漢字では「蝦蟇」と書くそうです 
- ③オスにだけ角があります。奈良公園が有名です
- ④七五三のお祝い品として用いられる細長い飴。長寿の願いが込められています
- ⑦現在の愛媛県に当たります。〇〇の国。
- ⑧イチヨウの実。外皮のにおいはかなり強烈です。 
- ⑪座り仕事が多い人は凝っている人が多いとか？四十〇〇、五十〇〇という言葉もあります。 
- ⑫目尻の〇〇が気になる今日この頃…
- ⑭サケ科の魚。サケとの分類はあいまいだとか。〇〇寿司は富山の名物として知られています

★豆知識★

11月23日は「勤労感謝の日」。令和になってから12月に祝日がなくなっていましたので、勤労感謝の日は1年で最後の祝日です。「勤労をたっぴ、生産を祝い、国民がたがいに感謝しあう」日だそうですよ♪

漢字クイズの答え

- ①りっとう
- ②さざんか
- ③すすき

クロスワード

パズルの答え：

「ラセン（螺旋）」

コ	ガ	ラ	シ	■	チ
ハ	マ	■	カ	イ	ト
ル	■	ギ	■	ヨ	セ
■	ブ	ン	カ	■	ア
シ	■	ナ	タ	マ	メ
ワ	イ	ン	■	ス	■

あおぞらステーションの保険外サービス

※行政書士・社会福祉士事務所併設！
※介護の「その後」も支援します！

- ・遺言書作成
- ・相続人調査
- ・遺産分割協議書作成

専門職がサポートします
お気軽にご相談ください！



担当：有坂太志

★空き物件を探しています★

事務所やシェアハウスに利用できる空き家や空き地がありましたらご紹介ください！



担当：有坂由紀子